



3
g
s
p
r
a
t
y
s
i



doccia gledy

La linea diventa quasi parte dello spazio che ti circonda
The line almost blends in with the space surrounding you





3
g e t t i
s p r a y s

Gledy
3 getti
3 sprays





doccia **gledy**



Normal



Soft



Massage



Solid Brass



Antitorsion



Self Cleaning®
Facilita la rimozione del calcare.
It facilitates limestone removal

SALV44293CR

Systema **GLEDY - 442** Free Tech

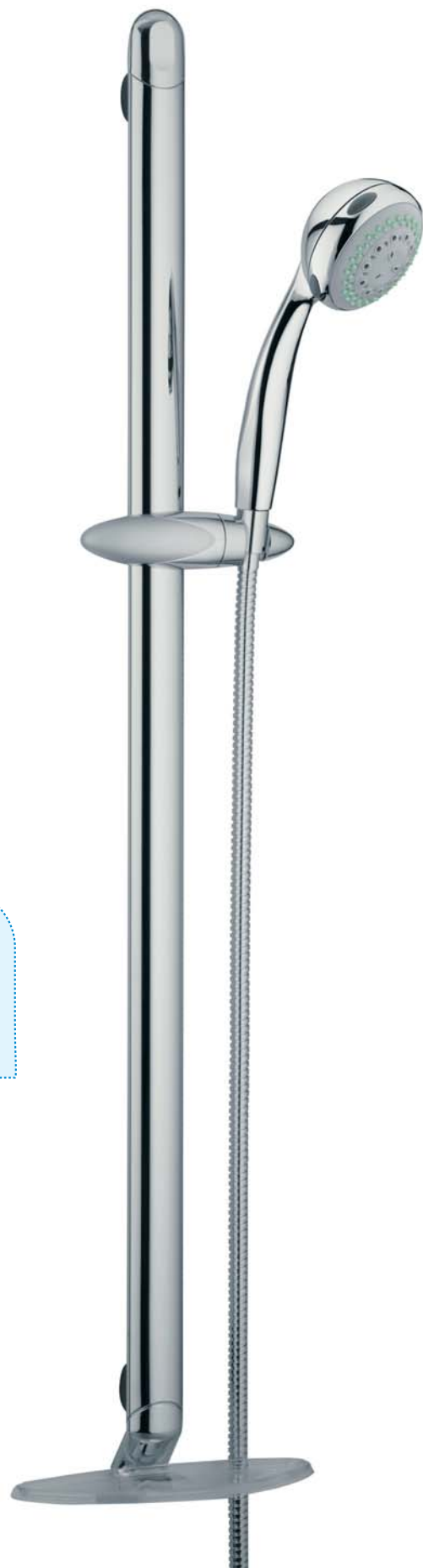
Double Soap 3 getti

GLEDY - 442

Free Tech Double Soap

3 sprays shower system



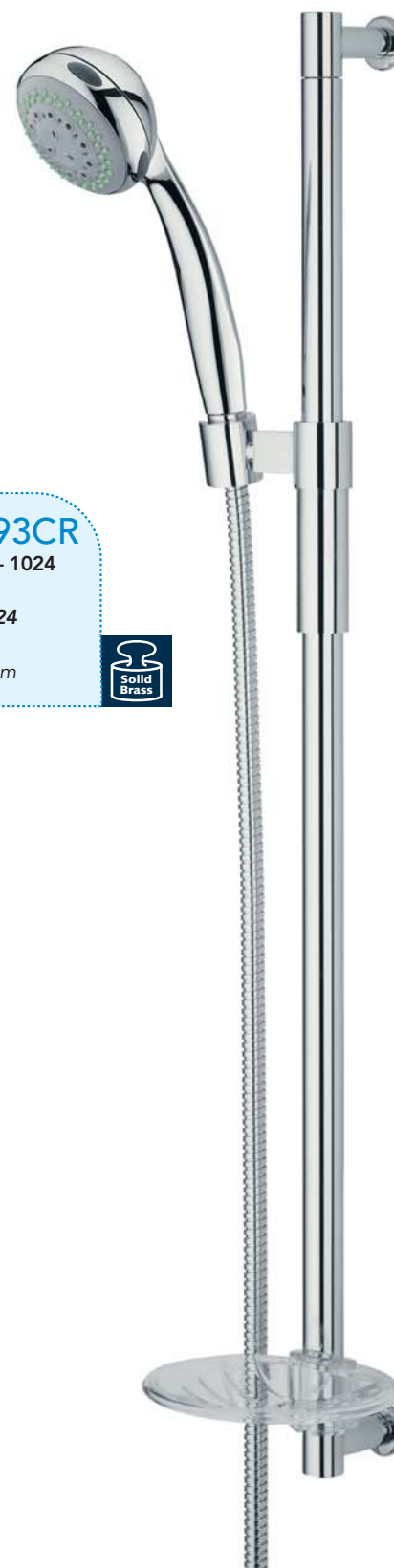


SAL54293CR

Systema **GLEDY - 542**
Free Tech Artec 3 getti
GLEDY - 542
Free Tech Artec
3 sprays shower system

SALV102493CR

Systema **GLEDY - 1024**
3 getti
GLEDY - 1024
3 sprays
shower system



doccia **gledy**



SALV03293CR

Systema **GLEDY - 032**

3 getti

GLEDY - 032

3 sprays

shower system



SALV72593CR

Systema **GLEDY - 130**

ellittico 3 getti

GLEDY - 130

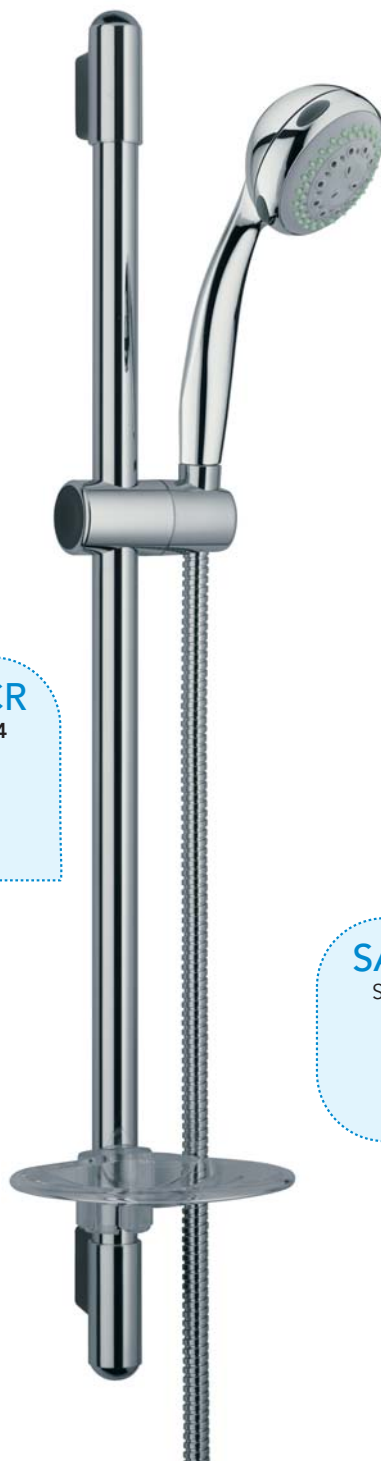
3 sprays elliptical

shower system



SALV72493CR

Systema **GLEDY - 030**
ellittico curvo 3 getti
GLEDY - 030
3 sprays elliptical curved
shower system



SALV02493CR

Systema **GLEDY - 024**
3 getti
GLEDY - 024
3 sprays
shower system



SALV62593CR

Systema **GLEDY - 025**
3 getti
GLEDY - 025
3 sprays
shower system

SOF76CR

Soffioncino Body Spray
bassa portata
Adjustable low pressure
Body Spray



SOF78CR

Soffioncino Body Spray 2 getti
2 sprays adjustable Body Spray



ACC127CR

Presa acqua in ottone
Brass water inlet



RSA0TACR

Asta Free Tech Artec
Free Tech Artec rail



doccia **gledy**



BSOV76CR

Braccio soffione
GLEDY 3 getti
GLEDY 3 sprays adjustable
shower head

SOFV85CR

Soffione GLEDY
3 getti
GLEDY 3 sprays
adjustable shower rose

BRA10CR

Braccio ELITE PLUS
Wall arm ELITE PLUS

DGDV03CR

Doccia GLEDY 3 getti
GLEDY 3 sprays shower

SERV05093CR

Kit duplex doccia
GLEDY 3 getti
GLEDY 3 sprays
shower duplex kit



SIMBOLI-SYMBOLS / CERTIFICAZIONI-CERTIFICATIONS



La ricerca tecnologica applicata alla soluzione del problema del calcare. Tutte le cartucce Visentin, con speciali ugelli in gomma, godono del dispositivo **Self Cleaning**® che facilita la rimozione del calcare. Inoltre le cartucce multifunzione sono ispezionabili.

*Technological research applied to solving the problem of limescale accumulation. All Visentin cartridges use the **Self Cleaning**® device, a special TPR (thermo plastic rubber) which facilitates limescale removal, all impurities are removed by simply wiping the nozzles with your fingers while the water flow is turned on*



Full
Un getto ampio ed avvolgente
An all embracing wide and powerful spray



Normal
Un getto pieno e corposo
A comfortable broad spray



Variable
Un getto Normal più ampio e intenso
A normal spray that is even wider and stronger



Eco
Un uscita del getto ridotta per un risparmio d'acqua fino al 50%
A reduced spray to save water up to 50%



Soft
Un getto d'acqua e aria combinati per una morbida sensazione sulla pelle
A spray of air and water combined for a soft touch on the skin



Sport
Un getto tonificante
A tonifying spray



Massage
Un getto pulsante per un massaggio profondo
A pulsating spray for a deep massage



Soaping
Un getto ad effetto sgocciolio per permette un risparmio d'acqua fino al 90%
A misty spray to ensure water saving up to 90%



Solid Brass
Tutto Ottone
Solid Brass



Antitorsion
Calotta girevole, impedisce l'attorcigliamento del flessibile
Conical nut to avoid the hose twisting



Flow regulator
All'interno di questi soffioni è inserita una speciale valvola (regolatore di portata) che garantisce un getto d'acqua omogeneo a tutte le pressioni. Pressione minima richiesta 1 bar
A special restrictor valve (flow regulator) has been inserted in these shower heads to ensure constant water flow in all pressures ranges. To ensure sufficient performance of this showerhead is required a minimum pressure of 1 bar (14,5 psi)



Double water supply
Nei soffioni orizzontali e laterali per ottenere un getto d'acqua omogeneo è consigliata l'alimentazione da entrambe le entrate
To obtain a homogeneous water flow, for horizontal and vertical shower sprays we recommend water supply from both intakes



CERTIFICAZIONE AMBIENTALE UNI EN ISO 14001

La presente norma internazionale si applica a ogni organizzazione che desidera: applicare, mantenere attivo, migliorare un sistema di gestione ambientale; assicurarsi di ottemperare alla propria stabilità politica ambientale; dimostrare tale conformità agli altri; richiedere la certificazione/registrazione del proprio sistema di gestione ambientale presso un organismo terzo; fare una auto-valutazione o una auto-dichiarazione di conformità alla presente norma internazionale.

ENVIRONMENTAL CERTIFICATION UNI EN ISO 14001

This international norm is applicable to any organization desiring: to implement, maintain and improve an environmental management system; to ensure a correct implementation of the company's environmental policy; to demonstrate its compliance with the policy; to apply for certification/registration of its environmental management system by an authorized independent organization; carry out a self-evaluation or make a self-declaration of compliance to the current international set of rules.

CERTIFICAZIONE UNI EN ISO 9001:2000

La presente norma internazionale specifica i requisiti di un sistema di gestione per la qualità quando un'organizzazione: ha l'esigenza di dimostrare la sua capacità di fornire con regolarità prodotti che ottemperino ai requisiti dei clienti ed a quelli cogenti applicabili; desidera accrescere la soddisfazione dei clienti tramite l'applicazione efficace del sistema, ivi inclusi i processi per il miglioramento continuo del sistema e l'assicurazione della conformità ai requisiti del cliente ed a quelli cogenti applicabili

CERTIFICATION UNI EN ISO 9001:2000

This international norm specifies the requirements of a quality control system when a company needs: to prove that the products it manufactures fully satisfy the customers' requests and comply with the applicable laws and regulations; to increase the customers' satisfaction through an adequate implementation of the system, including the development of processes aimed at the steady improvement of the products and their compliance with the customers' needs and the specifications required by law.

Per informazioni di carattere tecnico:
VISENTIN CUSTOMER CARE
Tel. +39 0322 9974
(orario 09:30 - 12:30 / 14:30 - 17:30)

Per ulteriori dettagli e informazioni su Visentin S.p.A. consultare il sito internet:
www.visentin.it

For technical informations, please contact:
VISENTIN CUSTOMER CARE
Phone +39 0322 9974
(09:30 - 12:30 / 14:30 - 17:30) local time

For any other question please visit us at:
www.visentin.it

associato a
ASSOBAGNO
FEDERLEGNO-ARREDO

ADIMEMBER



VISENTIN SPA
VIA GARIBALDI, 15
28076 POGNO (NO) ITALY
TEL/PHONE +39 0322 9974
FAX +39 0322 97116
www.visentin.it